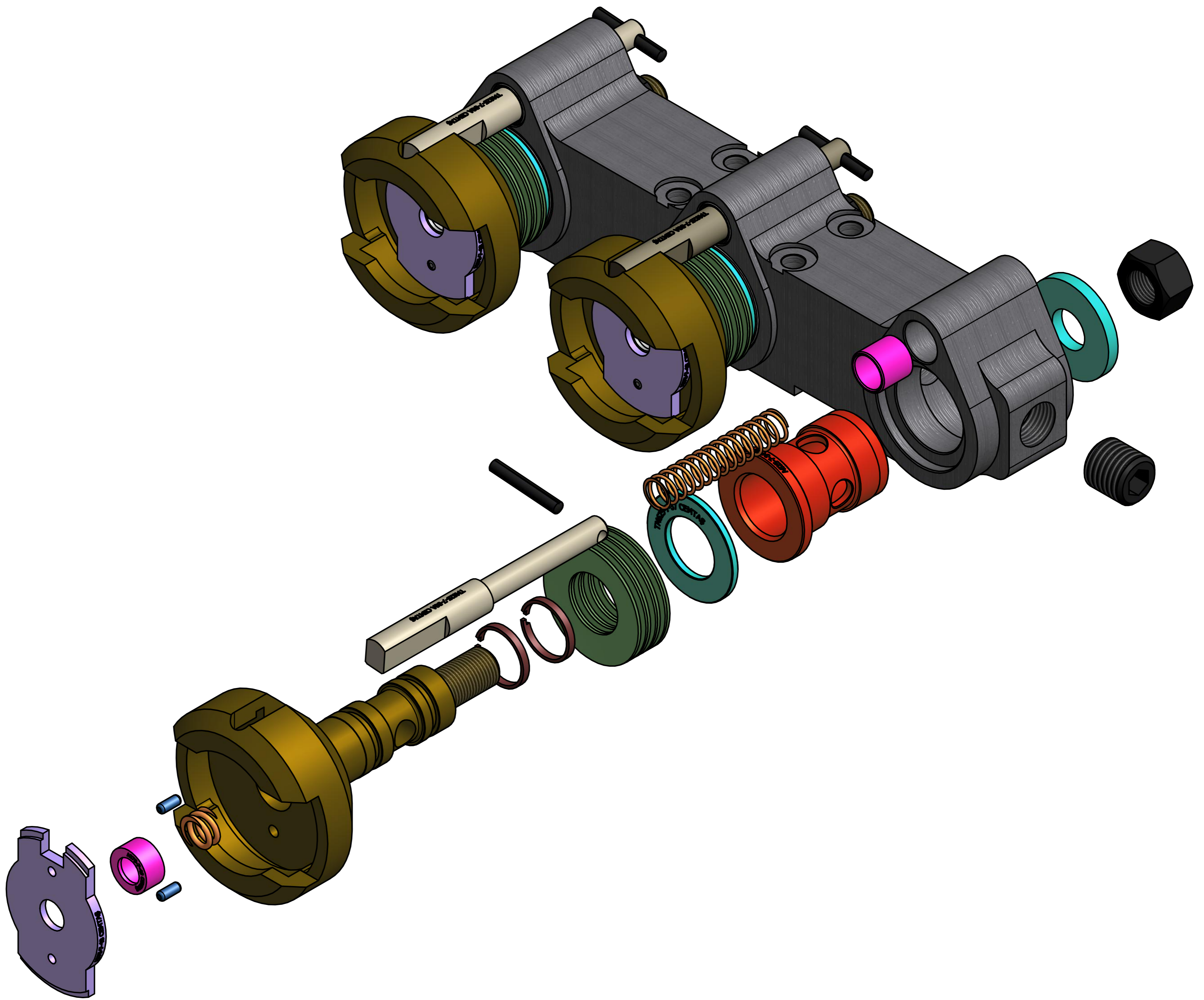


REV.	REVIZYON TANIMI	ONERI	TARİH	ONAY
△	REVIZYONLAR			
Isil Islem				
Yuzey Islemi				
Malzeme				
Ölçek	Tarih	İsim	İmza	Belirtilmeyen Toleranslar DIN 7168
%	Çizen	Ö.ERMIN	ORTA	İslemeye göredir.
Kontrol	Onay	Ö.ERMIN	S.ÖZDOĞAN	Belirtilmeyen Keskin Koselere
				0.5x45° Pah Kırılacak
				Grup Adı
				Grup No
				Montaj
				No
				Montaj Adı
				Parça No
				Poz No

A 108 FIN. BLANK MOLD ARM

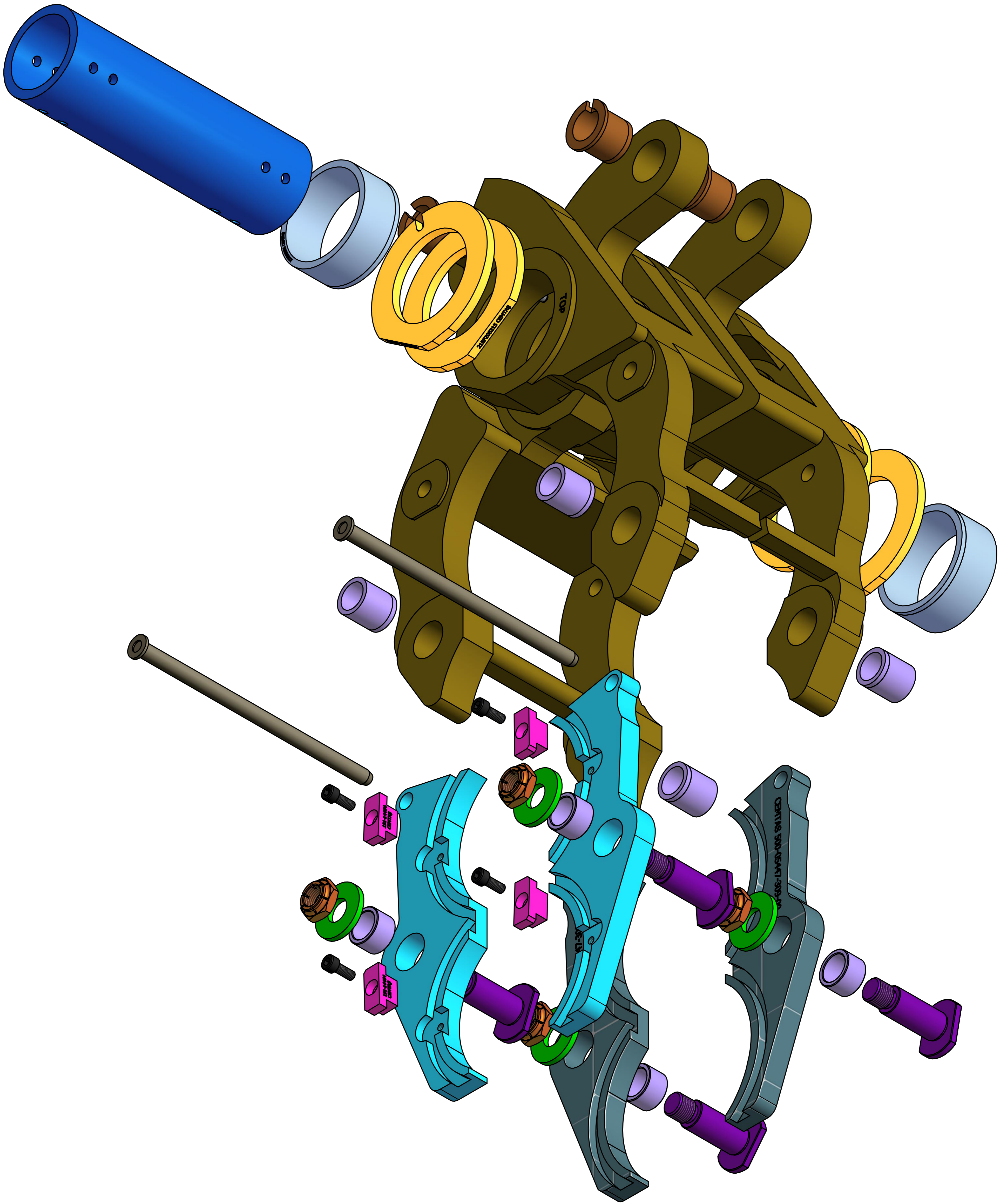
CEMTAS.
MAKİNA & KALIP SANAYİİ



REV.	REVIZYON TANIMI	ONERI	TARİH	ONAY
△	REVIZYONLAR			
Isil Islem				
Yuzey Islemi				
Malzeme				
Olçek	Tarih	Isim	Imza	Belirtilmeyen Toleranslar DIN 7168
%	Cizen	Ö.ERMIN	ORTA	islemeye göredir.
Kontrol	Ö.ERMIN			Belirtilmeyen Keskin Koselere
Onay	S.ÖZDOĞAN			0.5x45° Pah Kırılacak
				Grup Adı
				Grup No
				Montaj
				No
				Montaj Adı
				Parça No
				Poz
				No

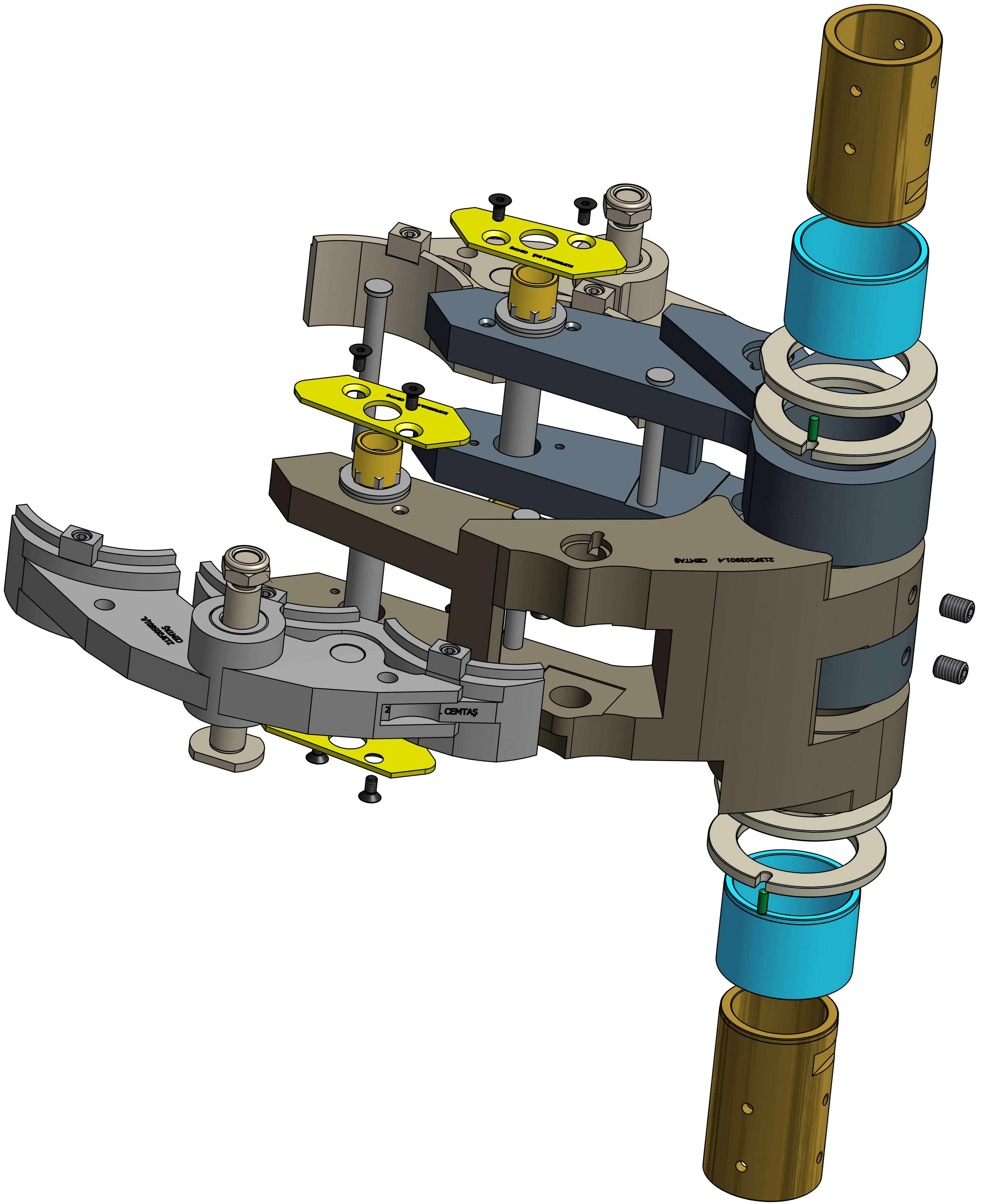
BAFFLE HEAD HOLDER T.G.

CEMTAS.
MAKİNA & KALIP SANAYİİ



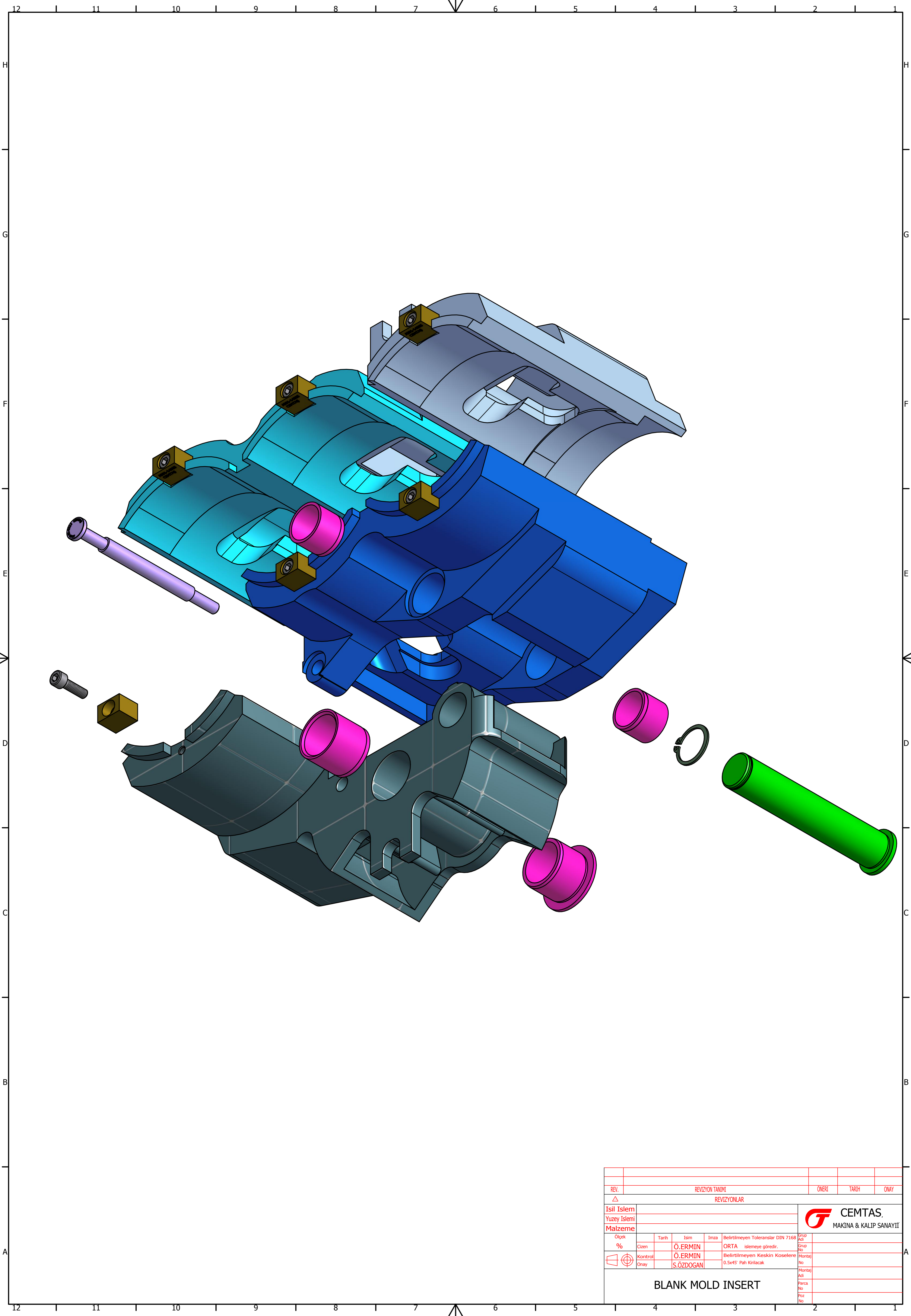
REV.	REVIZYON TANIMI	ONERI	TARİH	ONAY
△	REVIZYONLAR			
Isil Islem				
Yuzey Islemi				
Malzeme				
Olçek	Tarih	İsim	İmza	Belirtilmeyen Toleranslar DIN 7168
%		Ö.ERMIN		ORTA islemeye göredir.
Kontrol		Ö.ERMIN		Belirtilmeyen Keskin Koselere
Onay		S.ÖZDOĞAN		0.5x45° Pah Kırılacak
BLANK MOLD ARM EBUSOR				Grup Adı
				Grup No
				Montaj
				No
				Montaj Adı
				Parça No
				Poz No

CEMTAS
MAKİNA & KALIP SANAYİİ



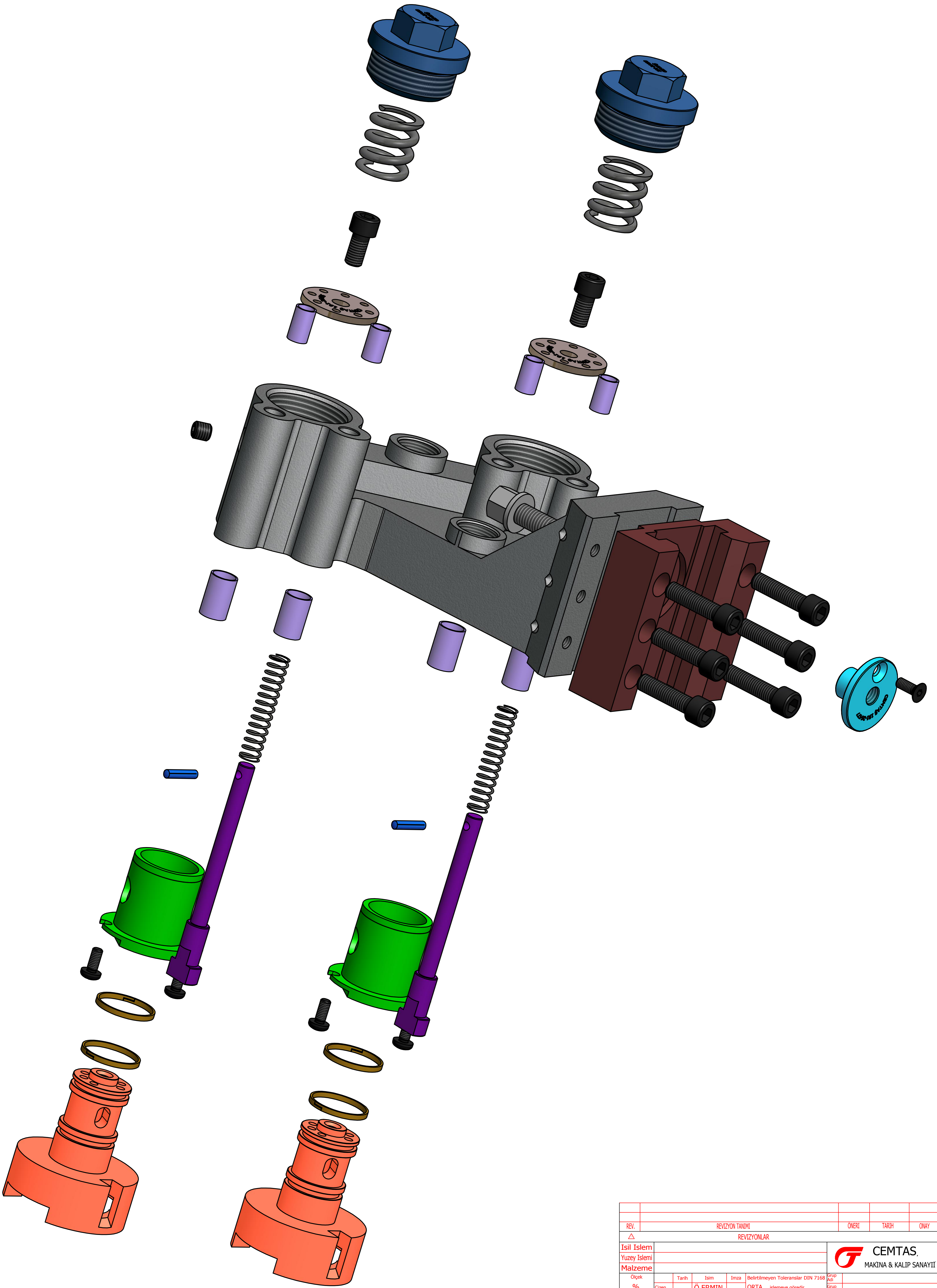
REV.	REVIZYON TANIMI	ONERI	TARİH	ONAY
△	REVIZYONLAR			
Isil Islem				
Yuzey Islemi				
Malzeme				
Olçek	Tarih	İsim	İmza	Belirtilmeyen Toleranslar DIN 7168
%	Çizen	Ö.ERMIN	ORTA	İslemeye göredir.
Kontrol	Onay	Ö.ERMIN	S.ÖZDOĞAN	Belirtilmeyen Keskin Koselere
				0.5x45° Pah Kırılacak
BLANK MOLD HOLDER 4 1/4"				Grup Adı
				Grup No
				Montaj No
				Montaj Adı
				Parça No
				Poz No

CEMTAS
MAKİNA & KALIP SANAYİİ



REV.	REVIZYON TANIMI	ONERI	TARİH	ONAY
△	REVIZYONLAR			
Isil Islem				
Yuzey Islemi				
Malzeme				
Ölçek	Tarih	İsim	İmza	Belirtilmeyen Toleranslar DIN 7168
%	Çizen	Ö.ERMIN	ORTA	islemeye göredir.
⊕	Kontrol	Ö.ERMIN		Belirtilmeyen Keskin Koselere
⊖	Onay	S.ÖZDOĞAN		0.5x45° Pahlı Kırılacak
BLANK MOLD INSERT				Grup Adı
				Grup No
				Montaj
				Montaj Adı
				Parça No
				Poz No

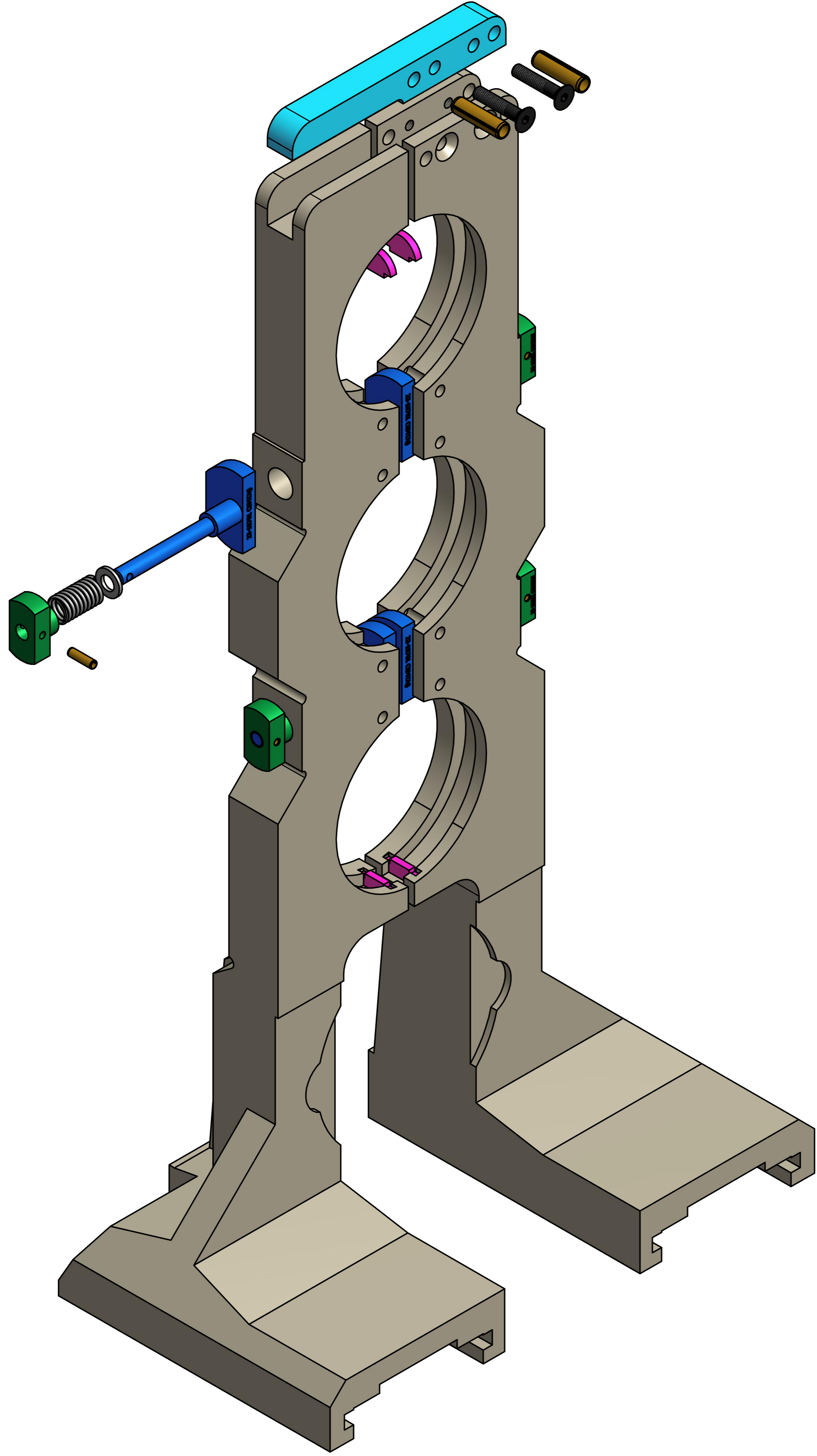
CEMTAS.
MAKİNA & KALIP SANAYİİ



REV.	REVIZYON TANIMI	ONERI	TARİH	ONAY
△ REVIZYONLAR				
Isil Islem				
Yuzey Islemi				
Malzeme				
Olçek	Tarih	Isim	Imza	Belirtilmeyen Toleranslar DIN 7168
%	Cizen	Ö.ERMIN		ORTA islemeye göredir.
Kontrol		Ö.ERMIN		Belirtilmeyen Keskin Koselere
Onay		S.ÖZDOĞAN		0.5x45° Pah Kirilacak
				Grup Adı
				Grup No
				Montaj
				No
				Montaj Adı
				Parça No
				Poz No

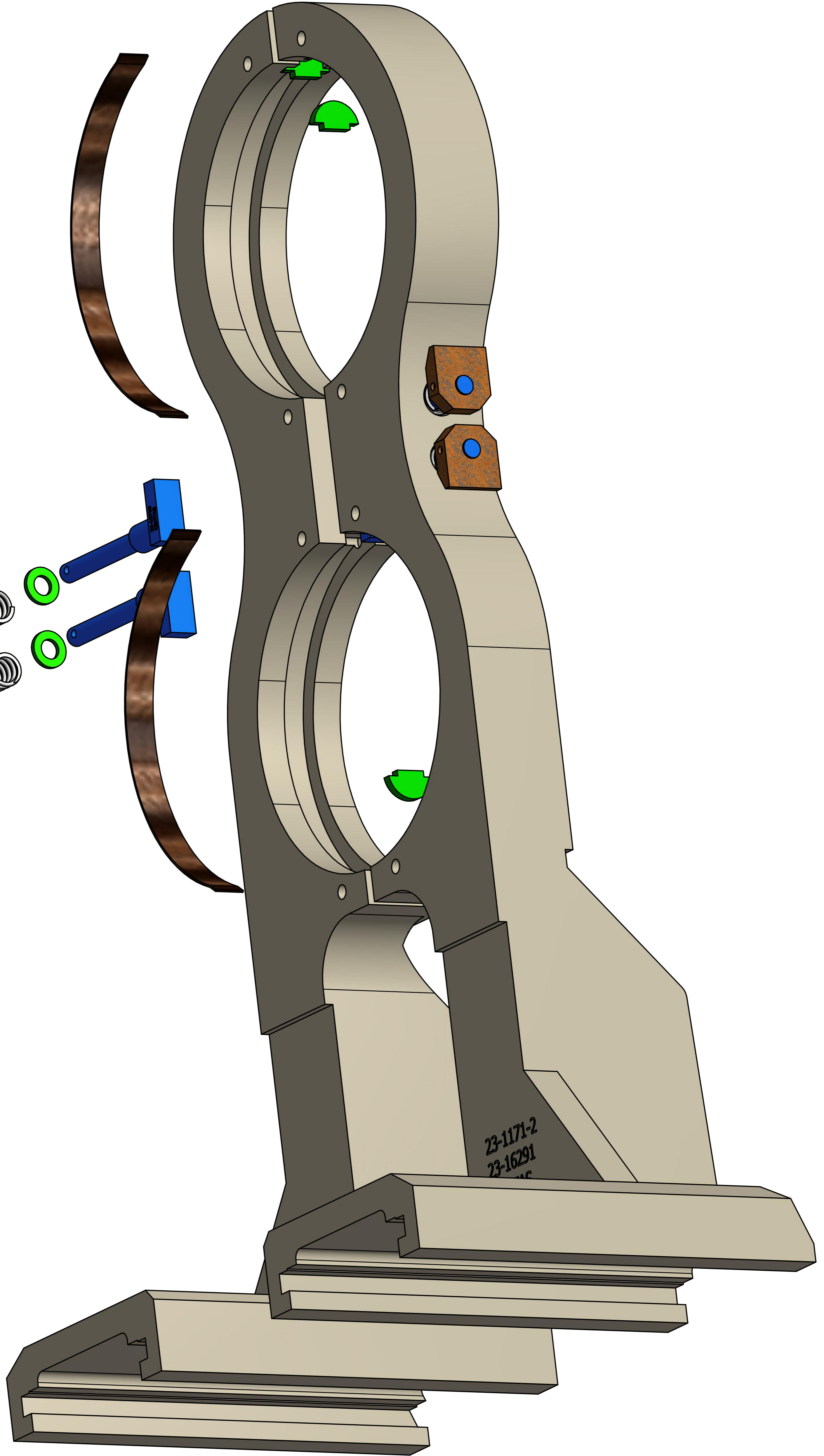
BLOW HEAD ARM D.G.

CEMTAS.
MAKİNA & KALIP SANAYİİ



REV.	REVIZYON TANIMI	ONERI	TARİH	ONAY
△	REVIZYONLAR			
Isil Islem				
Yuzey Islemi				
Malzeme				
Ölçek	Tarih	İsim	İmza	Belirlenmeyen Toleranslar DIN 7168
%	Çizen	Ö.ERMIN	ORTA	islemeye göredir.
⊕	Kontrol	Ö.ERMIN		Belirlenmeyen Keskin Koselere
⊖	Onay	S.ÖZDOĞAN		0.5x45° Paha Kirilacak
NECK RING ARM OFFSET T.G.				Grup Adı
				Grup No
				Montaj
				No
				Montaj Adı
				Parça No
				Poz No

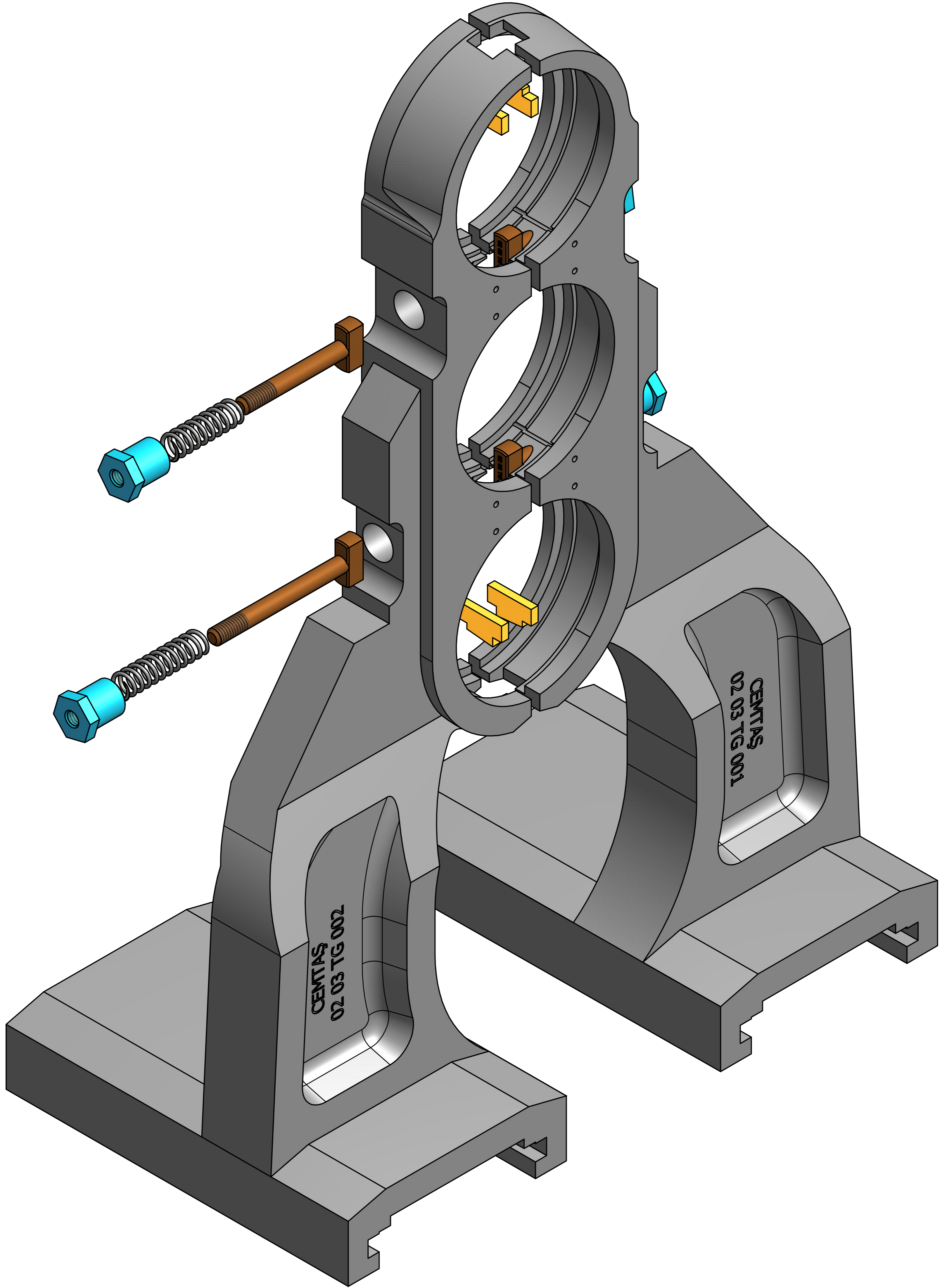
CEMTAS.
MAKİNA & KALIP SANAYİİ



REV.	REVIZYON TANIMI	ONERI	TARİH	ONAY
△	REVIZYONLAR			
Isil Islem				
Yuzey Islemi				
Malzeme				
Olçek	Tarih	Isim	Imza	Belirlenmeyen Toleranslar DIN 7168
%	Cizen	Ö.ERMIN		ORTA islemeye göredir.
Kontrol	Onay	Ö.ERMIN		Belirlenmeyen Keskin Koselere
		S.ÖZDOĞAN		0.5x45° Pahlı Kırılacak
				Grup Adı
				Grup No
				Montaj
				No
				Montaj Adı
				Parça No
				Poz No

NECK RING HOLDER 105mm.

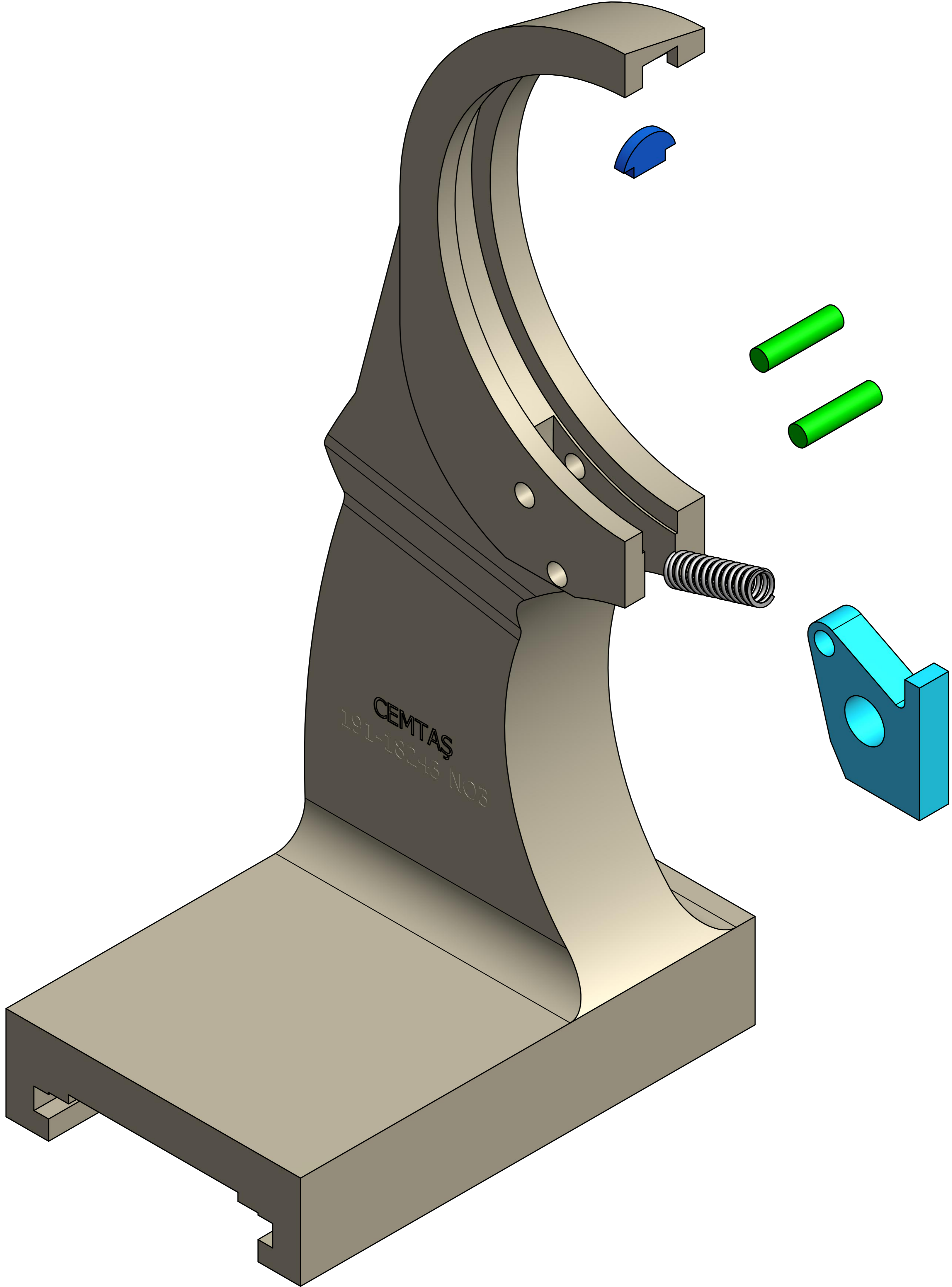




REV.	REVIZYON TANIMI	ONERI	TARİH	ONAY
△	REVIZYONLAR			
Isil Islem				
Yuzey Islemi				
Malzeme				
Olçek	Tarih	Isim	Imza	Belirtilmeyen Toleranslar DIN 7168
%	Cizen	Ö.ERMIN	ORTA	islemeye göredir.
Kontrol	Onay	Ö.ERMIN	S.ÖZDOĞAN	Belirtilmeyen Keskin Koselere
				0.5x45° Pah Kirilacak
				Grup Adı
				Grup No
				Montaj
				No
				Montaj Adı
				Parca No
				Poz No

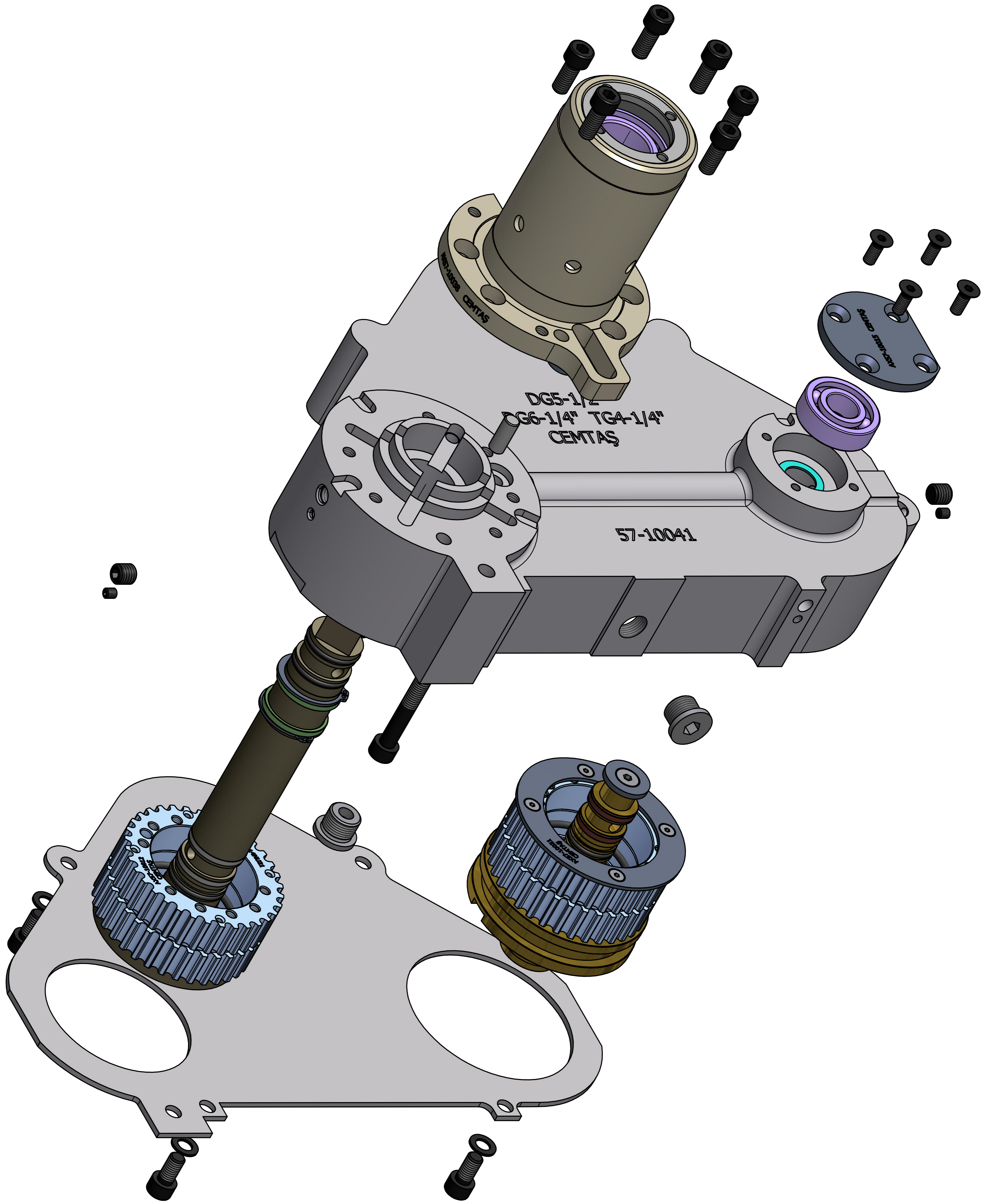
NECK RING HOLDER B3

CEMTAS
MAKİNA & KALIP SANAYİİ



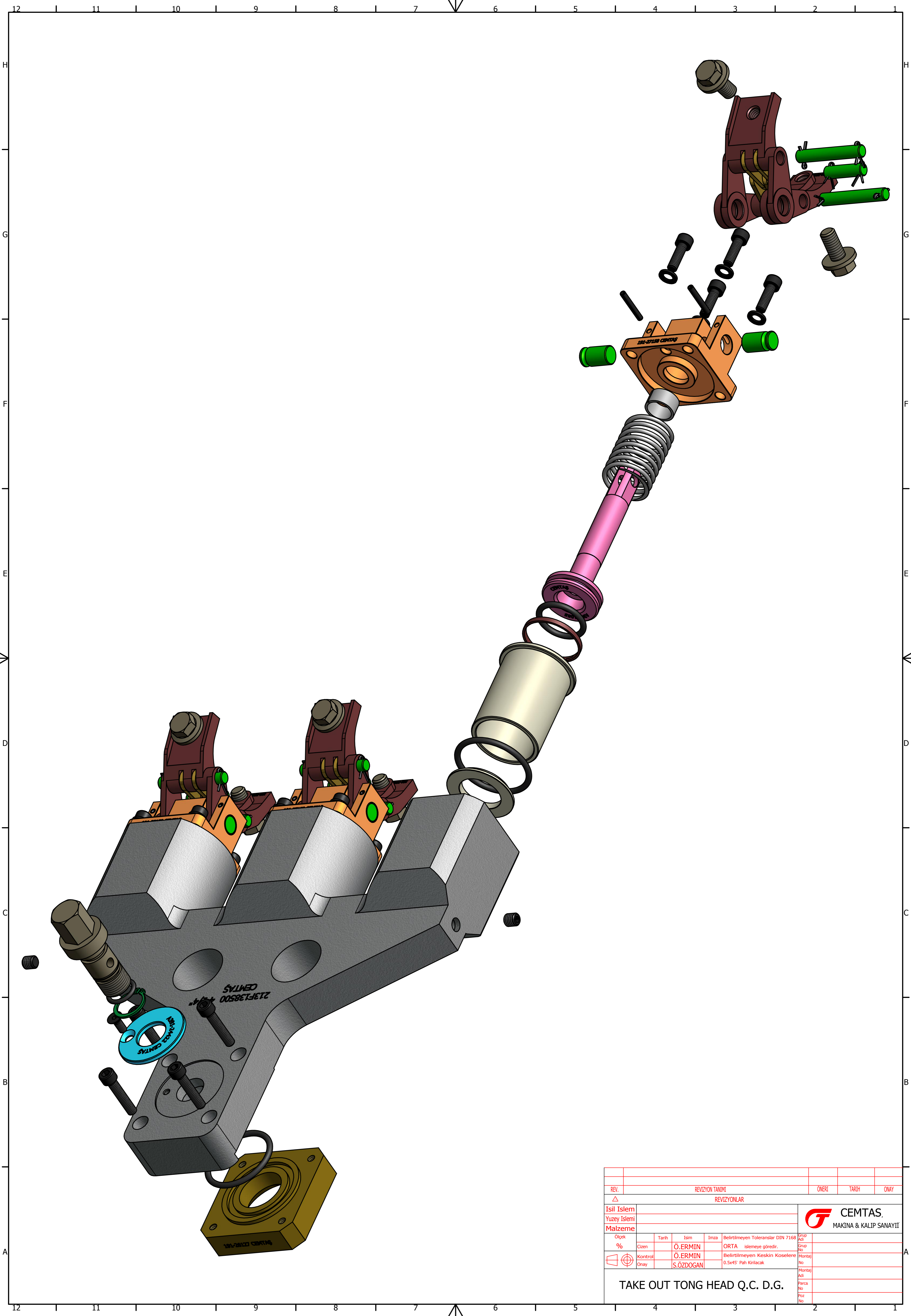
REV.	REVIZYON TANIMI	ONERI	TARİH	ONAY
△	REVIZYONLAR			
Isil Islem				
Yuzey Islemi				
Malzeme				
Olçek	Tarih	Isim	Imza	Belirtilmeyen Toleranslar DIN 7168
%	Cizen	Ö.ERMIN	ORTA	islemeye göredir.
Kontrol	Onay	Ö.ERMIN	S.ÖZDOĞAN	Belirtilmeyen Keskin Koselere
				0.5x45° Pah Kirilacak
NECK RING HOLDER No.3				Grup Adı
				Grup No
				Montaj
				No
				Montaj Adı
				Parca No
				Poz No

CEMTAS.
MAKİNA & KALIP SANAYİİ



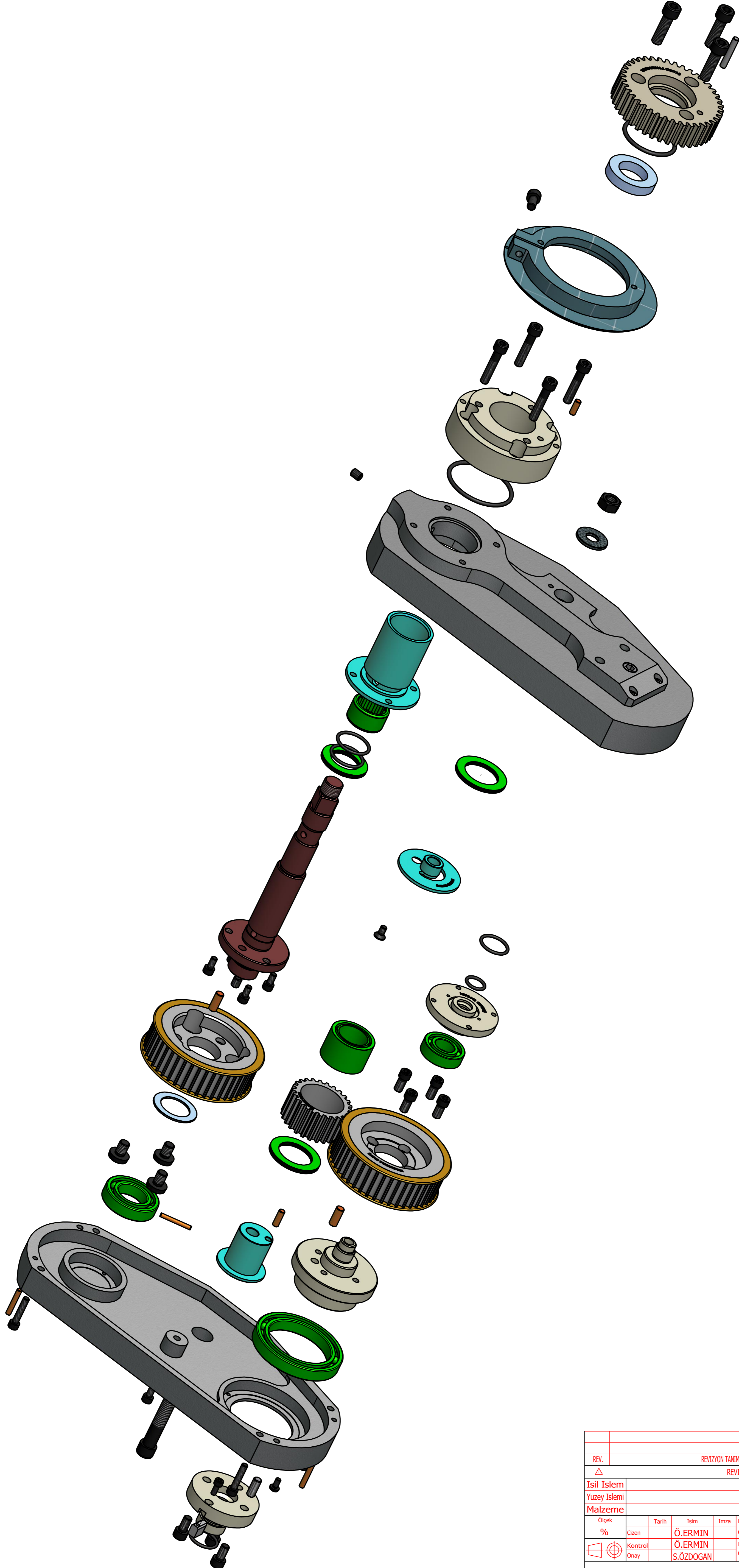
REV.	REVIZYON TANIMI	ONERİ	TARİH	ONAY
△	REVIZYONLAR			
Isil Islem				
Yuzey Islemi				
Malzeme				
Olçek	Tarih	Isim	Imza	Belirtilmeyen Toleranslar DIN 7168
%	Cizen	Ö.ERMIN		ORTA islemeye göredir.
Kontrol	Onay	Ö.ERMIN		Belirtilmeyen Keskin Koselere
		S.ÖZDOĞAN		0.5x45° Pahlı Kırılacak
TAKE OUT ARM				Grup Adı
				Grup No
				Montaj
				Montaj Adı
				Parça No
				Poz No

CEMTAS
MAKİNA & KALIP SANAYİİ



REV.	REVIZYON TANIMI	ONERI	TARİH	ONAY
△	REVIZYONLAR			
Isil Islem				
Yuzey Islemi				
Malzeme				
Olcek	Tarih	Isim	Imza	Belirtilmeyen Toleranslar DIN 7168
%	Cizen	Ö.ERMIN		ORTA islemeye göredir.
Kontrol	Onay	Ö.ERMIN		Belirtilmeyen Keskin Koselere
		S.ÖZDOGAN		0.5x45° Pah Kirilacak
TAKE OUT TONG HEAD Q.C. D.G.				Grup Adı
				Grup No
				Montaj No
				Montaj Adı
				Parca No
				Poz No

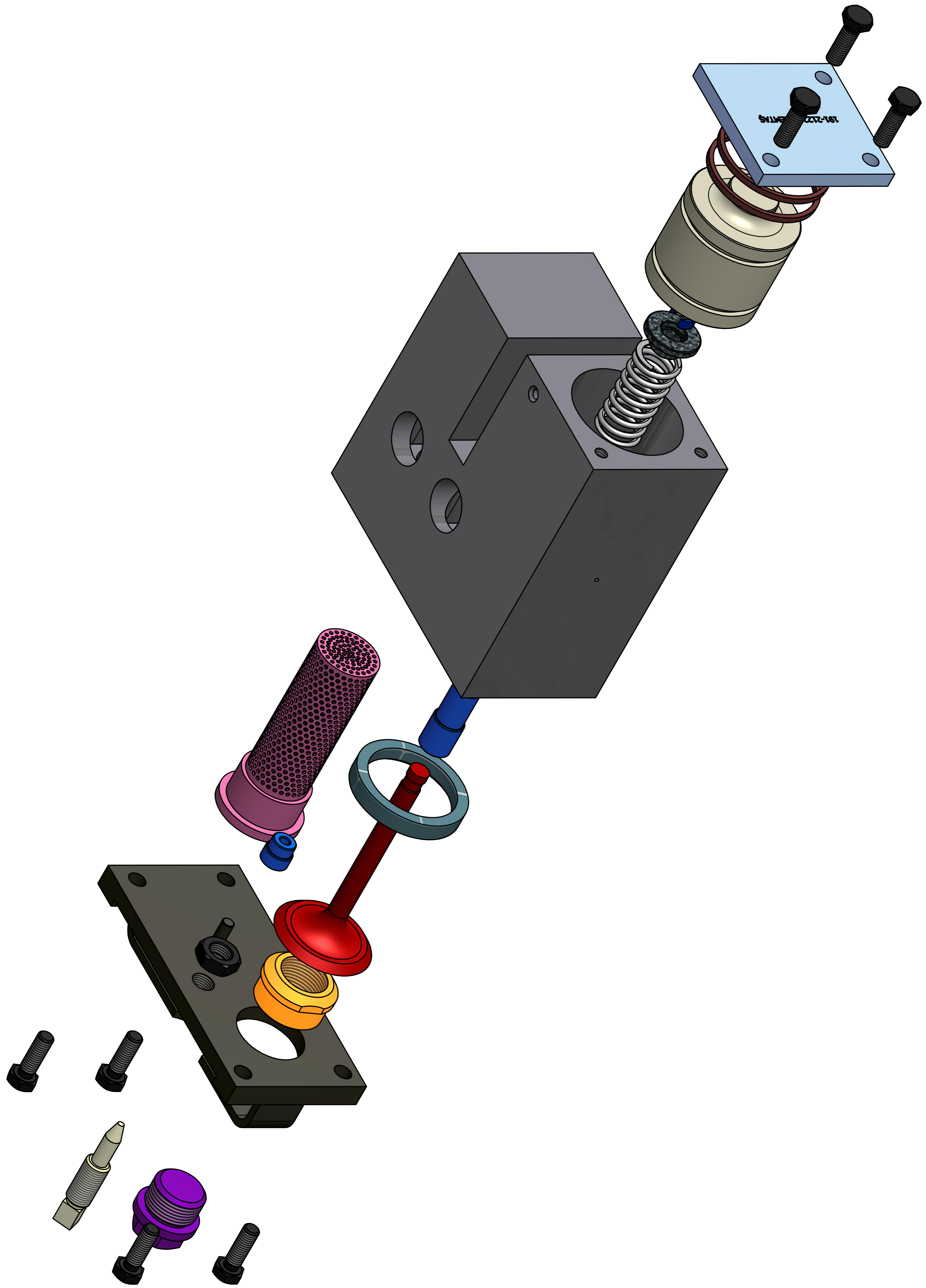
CEMTAS.
MAKINA & KALIP SANAYII



REV.	REVIZYON TANIMI	ONERI	TARİH	ONAY
△	REVIZYONLAR			
Isil Islem				
Yuzey Islemi				
Malzeme				
Olcek	Tarih	Isim	Imza	Belirtilmeyen Toleranslar DIN 7168
%	Cizen	Ö.ERMIN	ORTA	islemeye göredir.
Kontrol	Onay	Ö.ERMIN	S.ÖZDOĞAN	Belirtilmeyen Keskin Koselere
				0.5x45° Pah Kirilacak
				Grup Adı
				Grup No
				Montaj
				No
				Montaj Adı
				Parca No
				Poz No

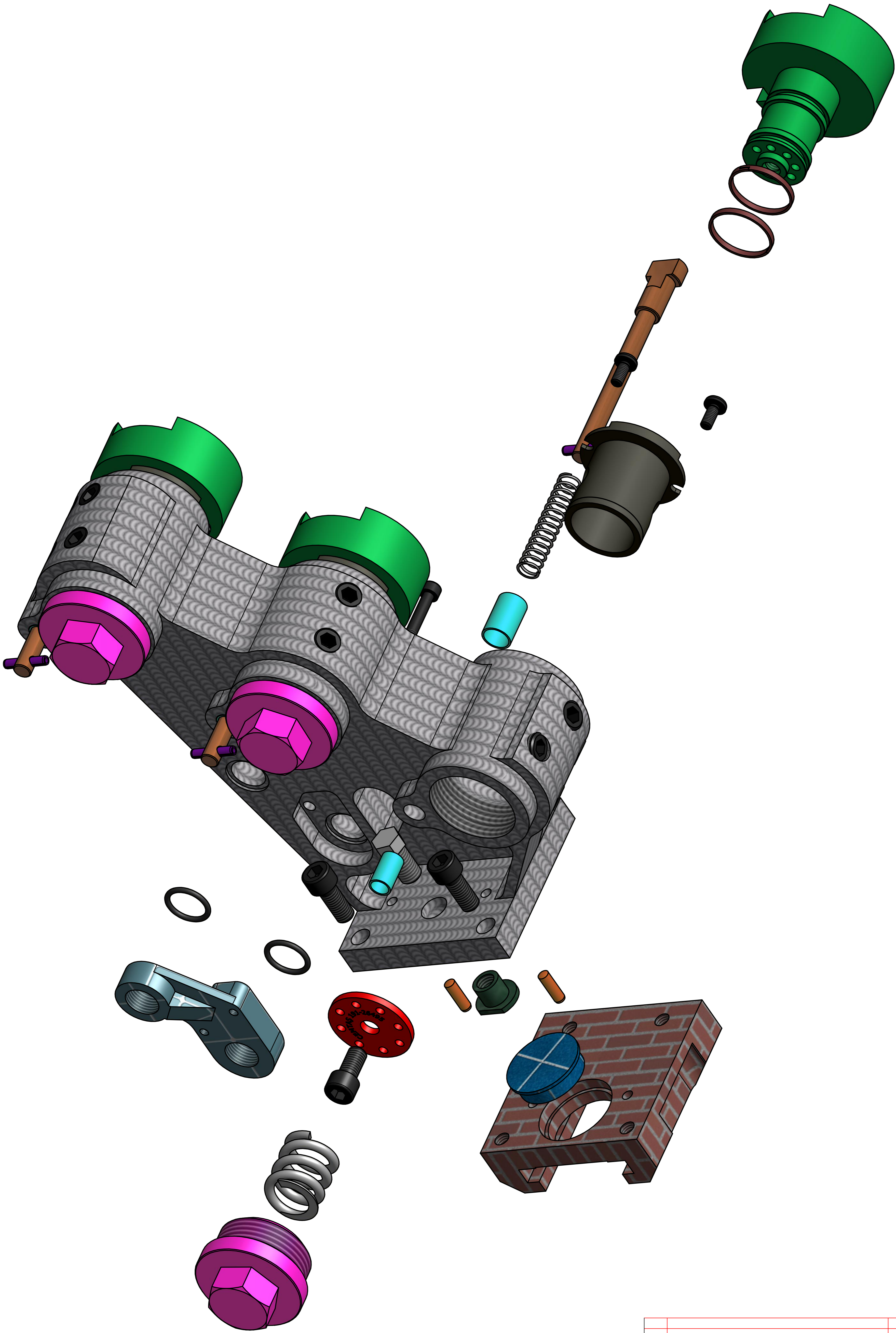
TO TONG ARM HOUSING

CEMTAS.
MAKİNA & KALIP SANAYİİ



REV.	REVIZYON TANIMI	ONERİ	TARİH	ONAY
△	REVIZYONLAR			
Isil Islem				
Yuzey Islemi				
Malzeme				
Olçek	Tarih	Isim	Imza	Belirtilmeyen Toleranslar DIN 7168
%	Cizen	Ö.ERMIN		ORTA islemeye göredir.
Kontrol	Onay	Ö.ERMIN		Belirtilmeyen Keskin Koselere
		S.ÖZDOĞAN		0.5x45° Pah Kirilacak
VACUM VALVE				Grup Adı
				Grup No
				Montaj
				No
				Parça
				No
				Poz
				No

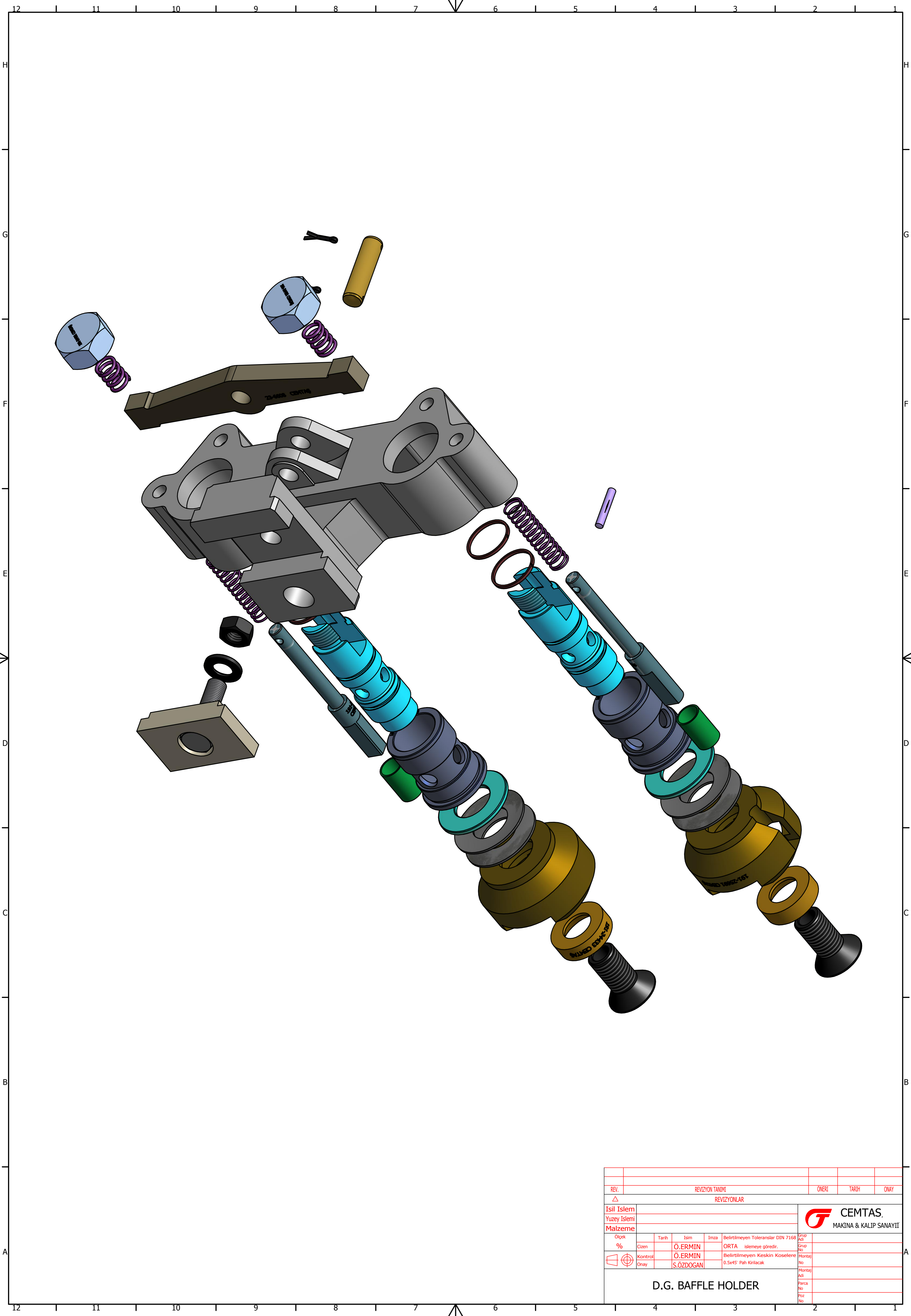
CEMTAS.
MAKINA & KALIP SANAYII



REV.	REVIZYON TANIMI	ONERI	TARİH	ONAY
△	REVIZYONLAR			
Isil Islem				
Yuzey Islemi				
Malzeme				
Ölçek	Tarih	İsim	İmza	Belirtilmeyen Toleranslar DIN 7168
%	Çizen	Ö.ERMIN		ORTA islemeye göredir.
Kontrol	Onay	Ö.ERMIN		Belirtilmeyen Keskin Koselere
		S.ÖZDOĞAN		0.5x45° Pah Kırılacak
				Grup Adı
				Grup No
				Montaj
				No
				Montaj Adı
				Parça No
				Poz
				No

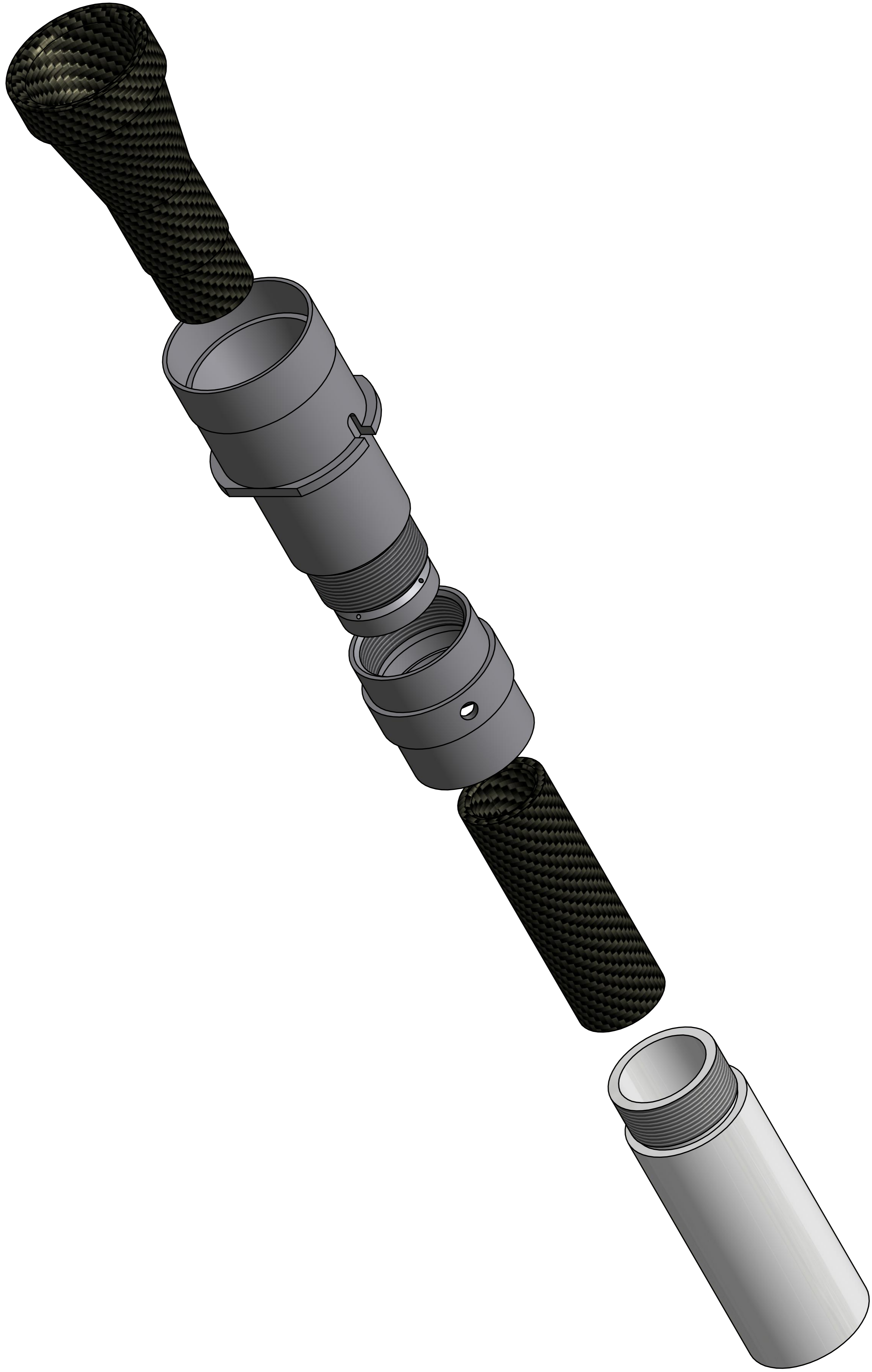
BLOW HEAD ARM T.G.





REV.	REVIZYON TANIMI	ONERI	TARİH	ONAY
△	REVIZYONLAR			
Isil Islem				
Yuzey Islemi				
Malzeme				
Olçek	Tarih	İsim	İmza	Belirtilmeyen Toleranslar DIN 7168
%	Cizen	Ö.ERMIN	ORTA	İslemeye göredir.
⊕	Kontrol	Ö.ERMIN		Belirtilmeyen Keskin Koselere
⊖	Onay	S.ÖZDOĞAN		0.5x45° Pah Kırılacak
D.G. BAFFLE HOLDER				Grup Adı
				Grup No
				Montaj
				No
				Parça
				No
				Poz
				No





REV.	REVIZYON TANIMI	ONERI	TARİH	ONAY
△ REVIZYONLAR				
Isil Islem				
Yuzey Islemi				
Malzeme				
Olçek	Tarih	Isim	Imza	Belirtilmeyen Toleranslar DIN 7168
%	Cizen	Ö.ERMIN		ORTA islemeye göredir.
Kontrol	Onay	Ö.ERMIN		Belirtilmeyen Keskin Koselere
		S.ÖZDOĞAN		0.5x45° Paha Kirilacak
DAMLA HUNİŞİ ve KOVANLARI				Grup Adı
				Grup No
				Montaj
				Montaj Adı
				Parca No
				Poz No

CEMTAS.
MAKİNA & KALIP SANAYİİ